

El TDA7052 (**cuidado, no sirven sus variantes: TDA7052-A o TDA7052-B**), es un pequeño amplificador de bajo consumo y buena calidad con el que podemos conseguir una potencia del orden de 1W utilizando una alimentación de 9 voltios y un altavoz de 8 Ohmios.

El esquema propuesto, aunque se puede utilizar para otros usos, tiene los componentes adecuados para funcionar como un mini-amplificador de guitarra portátil.

Este circuito integrado dispone de muy buena sensibilidad de entrada y es capaz de manejar bien señales de pequeño valor. Por lo tanto podemos utilizarlo para conectarle directamente una guitarra eléctrica.

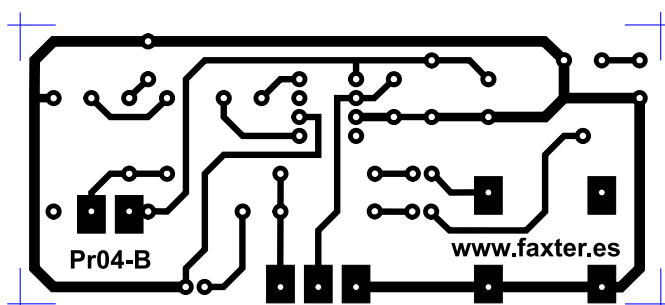
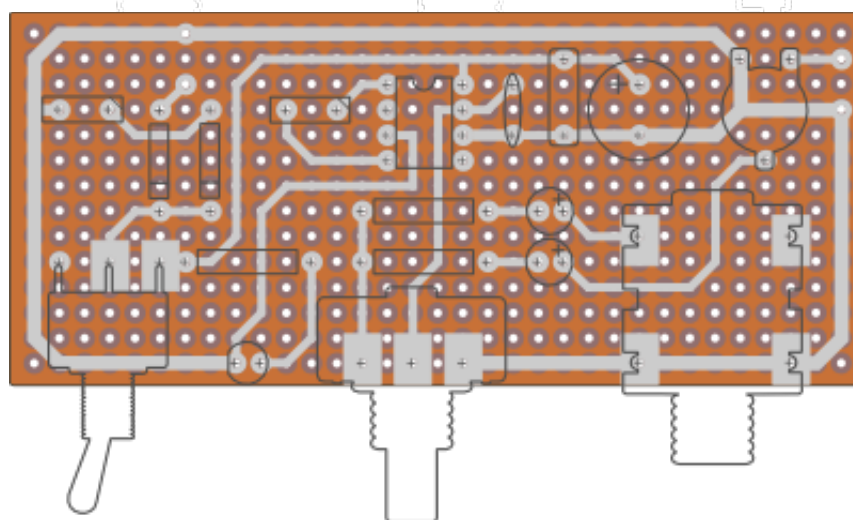
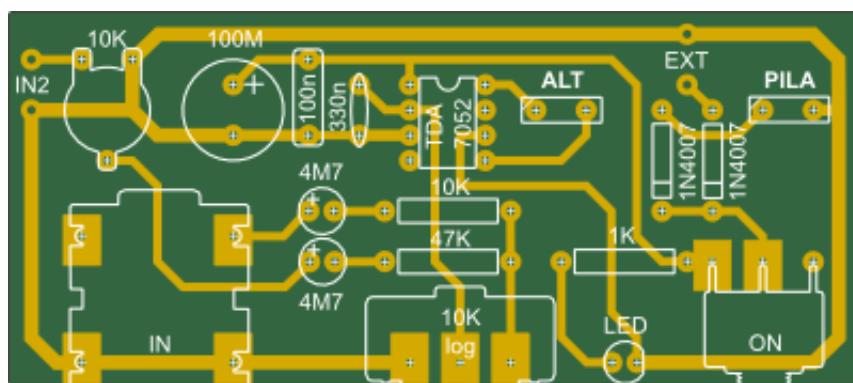
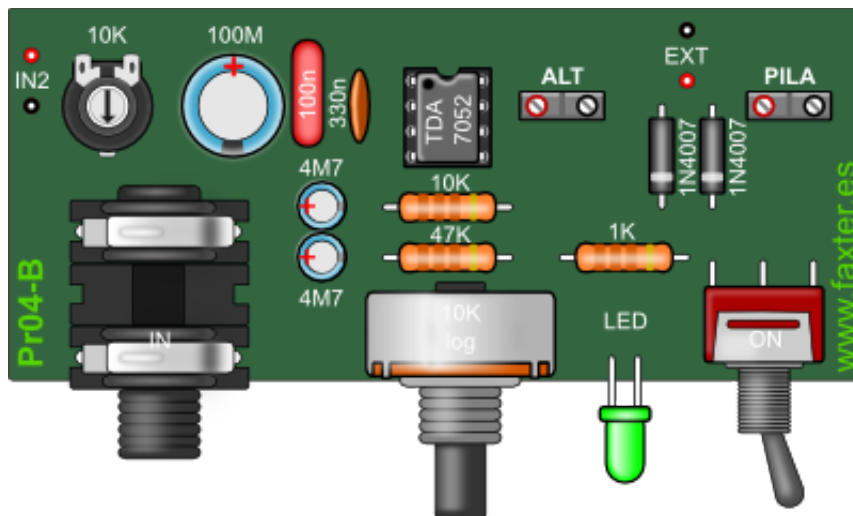
Para este caso concreto, me parece más recomendable utilizar este I.C. antes que el LM386 ya que, este último, no tiene tan buena sensibilidad para ser atacado por una guitarra.

De hecho, es bastante habitual verlo precedido de un pequeño preamplificador que suele estar formado por un simple transistor fet o bipolar y varias resistencias de polarización.

Hay que hacer notar que este I.C. trabaja internamente en modo puente. Por esta razón, la salida de conexión hacia el altavoz, está en flotación y este, el altavoz, no debe ser conectado bajo ningún concepto a la masa del circuito.

Si el circuito se va a utilizar sólo con la entrada de guitarra se pueden eliminar todos los componentes de la zona destacada en amarillo y cambiar R1 de 10K por otra resistencia de 1K.

CANT	COMPONENTE	VALOR
1	Resistencia 1/2 W	10K Ohmios
1	Resistencia 1/2 W	47K Ohmios
2	Resistencia 1/2 W	22K Ohmios
1	Resistencia 1/2 W	1K Ohmios
2	Condensador electrolítico	4,7 Micro F.
1	Condensador electrolítico	100 Micro F.
1	Condensador poliéster	100 Nano F.
1	Condensador cerámico	330 Pico F.
2	Diodos rectificadores	1N4007
1	Diodo LED (del color que se quiera)	
1	Circuito Integrado	TDA7052
1	Zócalo para Circuito Integrado: 8 patas, doble fila	
1	Potenciómetro logarítmico	10K Ohmios
1	Resistencia ajustable	10K Ohmios
1	Jack mono hembra 6,3mm. para circuito impreso	
1	Interruptor de palanca	
1	Conector de chasis para alimentación exterior	
1	Altavoz del diámetro que se desee (mínimo 2 vatios)	8 Ohmios.
1	Clip para conexión pila de 9V	
1	Pila (tipo: 6F22)	9 voltios



(Medidas reales: 85 x 37 mm.)

www.faxter.es

www.faxter.es